

Faretto senza sensore

# LS 150

bianco  
EAN 4007841 069223  
Art. n. 069223



LED

4000 K



3 years



30 Jahre (Ø 4,5 Std / Tag)

4000K neutralweiß

IP44

Herstellergarantie

CE

Energie sparen

Plastikfreie Verpackung

Lichtquelle nicht austauschbar

Betriebsgerät nicht austauschbar

## Descrizione del funzionamento

Bellissimo. Luminoso. Ideale per cortili e vialetti: il faretto LS 150 senza sensore. Luce bianca neutra (4.000 K), 1486 lm, 14,7 W. Regolabile 80° in orizzontale e 150° in verticale. Il riflettore viene acceso e spento manualmente da un interruttore. Classe di protezione IP 44. Versione colore: bianco e nero.

## Dati tecnici

Dimensioni (lung. x largh. x alt.)	178 x 157 x 178 mm
Con lampadina	Sì, sistema LED STEINEL
Con rilevatore di movimento	No
Garanzia del produttore	3 anni
Variante	bianco
VPE1, EAN	4007841069223
Applicazione, luogo	Esterno
Applicazione, locale	giardino, ingressi di abitazioni, Cortili e passi carrai, parcheggi coperti / garage sotterranei, perimetro della casa, terrazzi / balconi
colore	bianco
Incl. supporto per montaggio angolare a muro	No
Luogo di montaggio	Parete
Montaggio	In superficie, Parete, angolo
Resistenza agli urti	IK03
Grado di protezione	IP44

Materiale della copertura	Vetro trasparente
Allacciamento alla rete	220 – 240 V / 50 – 60 Hz
Flusso luminoso prodotto totale	1375 lm
Flusso luminoso masurato (360°)	1486 lm
Efficienza totale del prodotto	94 lm/W
Temperatura di colore	4000 K
Scostamento cromatico LED	SDCM3
Lampadina sostituibile	LED non sostituibile
Durata utile LED (max °C)	50000 ore
Durata di vita del LED L70B50 (25°)	> 36000
Sistema di raffreddamento LED	Passive Thermo Control
Accensione graduale della luce	No
Funzione luce di base	No
Luce principale regolabile	No
Collegamento in rete	No
Potenza	14,7 W
Indice di resa cromatica CRI	= 80

<https://www.steinell.de>

Con riserva di modifiche tecniche

05.2024 Pagina 1 da 2

Faretto senza sensore

# LS 150

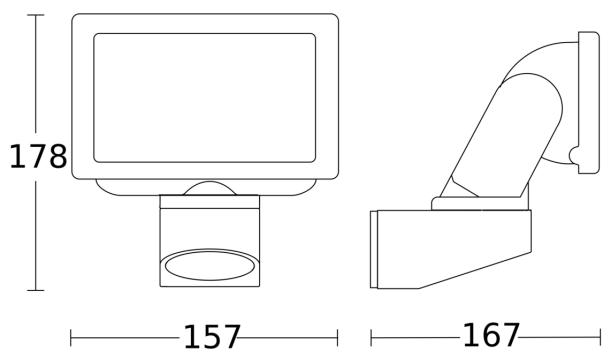
bianco  
EAN 4007841 069223  
Art. n. 069223



## Dati tecnici

Classe di protezione	I
Temperatura ambiente	-10 – 30 °C
Materiale dell'involucro	Alluminio

## Disegno



## Schema elettrico

